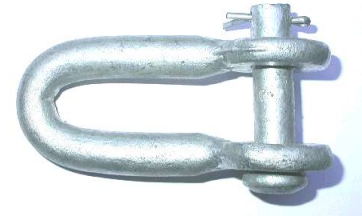
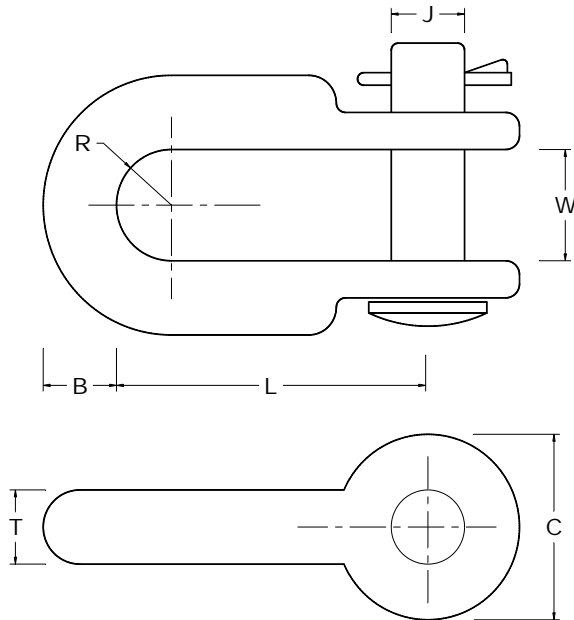


MỐC TREO CHỖU (ANCHOR SHACKLE)

Mốc treo nĩa chĩa bằng thép nhúng kẽm nóng

Material: Steel - Hot dip galvalnised

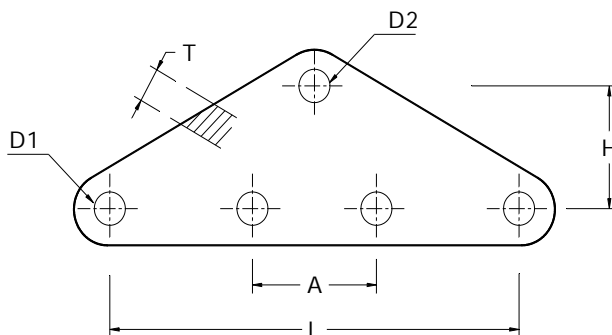


| LOẠI (TYPE) | KÍCH THƯỚC (DIMENSIONS) (mm) | | | | | | | Lực căng tối hạn Ultimate Strenght |
|----------------|------------------------------|------|------|------|------|------|------|---------------------------------------|
| | B | C | J | L | R | T | W | (KN) |
| BN - 1 | 16.0 | 35.0 | 16.0 | 66.0 | 11.0 | 16.0 | 22.0 | 80.00 |
| BN - 2 | 16.0 | 35.0 | 16.0 | 85.0 | 11.0 | 16.0 | 22.0 | 80.00 |

KHÀNH NẸO- YOKE PLATE (DELTA CONFIGURATION)

Khánh nẻo nĩa chĩa bằng thép nhúng kẽm nóng

Material: Steel - Hot dip galvalnised



| LOẠI (TYPE) | KÍCH THƯỚC (DIMENSIONS) (mm) | | | | | | Lực căng tối hạn Ultimate Strenght |
|----------------|------------------------------|-------|-------|--------|--------|-------|---------------------------------------|
| | A | D1 | D2 | H | L | T | (KN) |
| KH - 1 | 100.00 | 25.00 | 25.00 | 92.00 | 330.00 | 12.00 | 160.00 |
| KH - 2 | 100.00 | 25.00 | 25.00 | 127.00 | 457.00 | 14.00 | 160.00 |