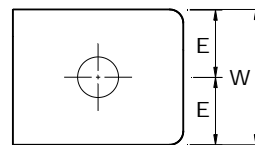
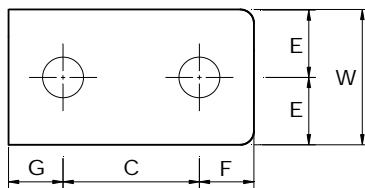
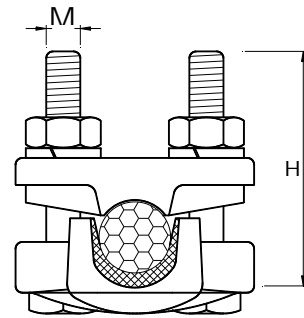
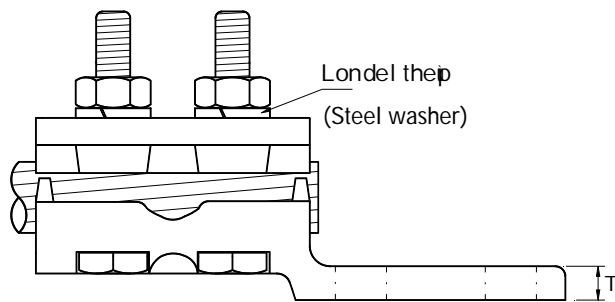
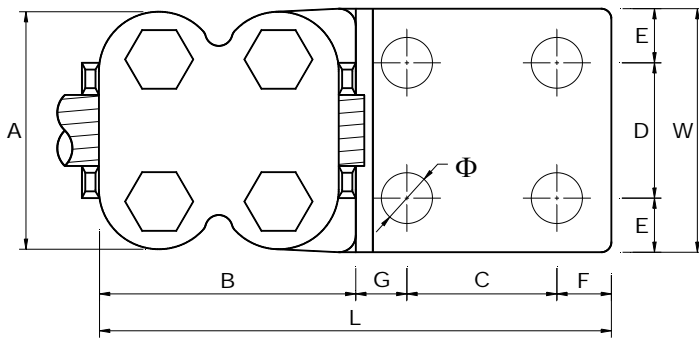


## COSSE DẰNG THẰNG SỬ DỤNG CHO CÁP NHÔM

Dùng ãnỏỏ cấp nhôm vào bảñ cớ ãi bõ bằñ nhôm

## ALUMINUM STRAIGHT BOLT TERMINAL

Cable to flat type



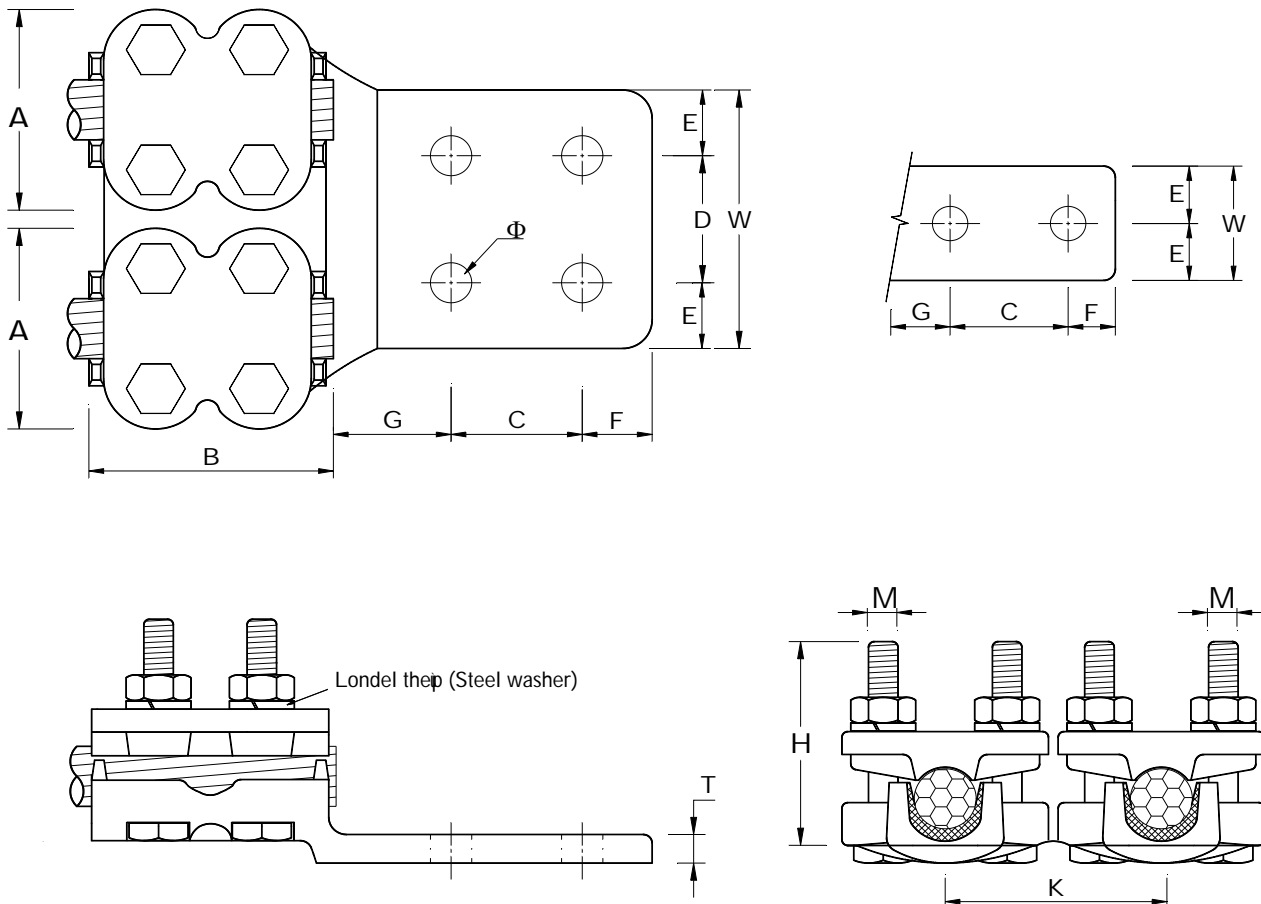
LOẠI (TYPE)	Loại cáp (Cable size)		KÍCH THƯỚC (DIMENSIONS) (mm)												
	AL (mm <sup>2</sup> )	ACSR (mm <sup>2</sup> )	A	B	C	D	E	F	G	H	M	L	T	W	Φ
<b>A150-D</b>	70-150	70-120	60.00	70.00			19.05	15.75	16.00	50.00	8.00	101.75	8.00	38.10	13.00
<b>A150-2D</b>			60.00	70.00	44.45		19.05	15.75	16.00	50.00	8.00	146.20	8.00	38.10	13.00
<b>A150-4D</b>			60.00	70.00	44.45	44.45	15.88	15.75	16.00	50.00	8.00	146.20	8.00	76.20	13.00
<b>A300-2D</b>	150-300	120-240	70.00	75.00	44.45		25.40	15.75	16.00	60.00	10.00	151.20	9.00	50.80	13.00
<b>A300-4D</b>			70.00	75.00	44.45	44.45	15.88	15.75	16.00	60.00	10.00	151.20	9.00	76.20	13.00
<b>A400-2D</b>	300-400	240-300	75.00	80.00	44.45		25.40	15.75	16.00	60.00	10.00	156.20	11.00	50.80	14.50
<b>A400-4D</b>			75.00	80.00	44.45	44.45	15.88	15.75	16.00	60.00	10.00	156.20	11.00	76.20	14.50
<b>A500-2D</b>	400-500	300-400	80.00	80.00	44.45		25.40	15.75	16.00	70.00	12.00	156.20	13.00	50.80	14.50
<b>A500-4D</b>			80.00	80.00	44.45	44.45	15.88	15.75	16.00	70.00	12.00	156.20	13.00	76.20	14.50

**COSSE DẰNG THẰNG SỬ DỤNG CHO 2 CÁP NHÔM**

Dùng ñeànoá hai cáp nhôm vào bản cõc thiết bò bằng nhôm

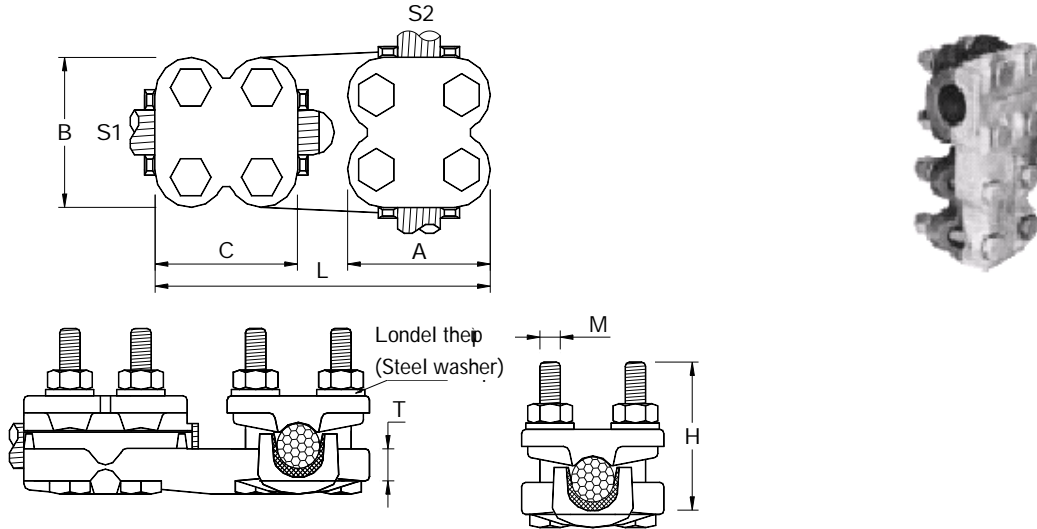
**ALUMINUM STRAIGHT BOLT TERMINAL**

Two Cables to flat type



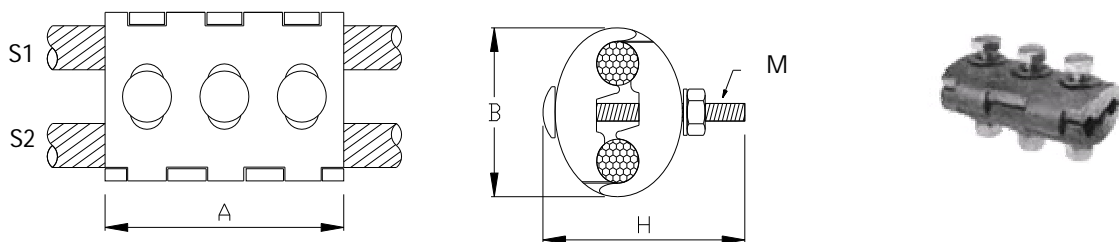
LOẠI (TYPE)	Tiết diện cáp (Cable size) (mm <sup>2</sup> )		KÍCH THƯỚC (DIMENSIONS) (mm)												
	AI	ACSR	A	B	C	D	E	F	G	H	M	K	T	W	Φ
A2S-150-2N	70-150	70-120	60.00	70.00	44.45		25.40	15.75	16.00	50.00	8.00	80.00	8.00	50.80	13.00
A2S-150-4N			60.00	70.00	44.45	44.45	15.88	15.75	16.00	50.00	8.00	80.00	8.00	76.20	13.00
A2S-300-2N	150-300	120-240	70.00	75.00	44.45		25.40	15.75	16.00	60.00	10.00	90.00	9.00	50.80	13.00
A2S-300-4N			70.00	75.00	44.45	44.45	15.88	15.75	16.00	60.00	10.00	90.00	9.00	76.20	13.00
A2S-400-2N	300-400	240-300	75.00	80.00	44.45		25.40	15.75	16.00	60.00	10.00	95.00	11.00	50.80	14.50
A2S-400-4N			75.00	80.00	44.45	44.45	15.88	15.75	16.00	60.00	10.00	95.00	11.00	76.20	14.50
A2S-500-4N	400-500	300-400	80.00	80.00	44.45	44.45	15.88	15.75	16.00	70.00	12.00	100.00	13.00	76.20	14.50

**COSSE T SÖÜ DÙNG CHO CÁP AL & ACSR**  
 Dung ñeñoö hai ñaý ñaño ñaño ñaño ñaño  
**T CONNECTOR FOR AL & ACSR CABLE**



LOẠI (TYPE)	Tiếp diện cáp (Cable size)		KÍCH THƯỚC (DIMENSIONS) (mm)						
	S1 (mm <sup>2</sup> )	S2 (mm <sup>2</sup> )	A	B	C	H	M	L	T
ATS - 150	70-150	70-150	60.00	60.00	70.00	50.00	8.00	150.00	8.00
ATS1 - 300	70-150	150-300	70.00	60.00	70.00	60.00	10.00	150.00	9.00
ATS - 300	150-300		70.00	70.00	75.00	60.00	10.00	165.00	9.00
ATS1 - 400	150-300	300-400	75.00	70.00	75.00	60.00	10.00	165.00	10.00
ATS - 400	300-400		75.00	75.00	80.00	60.00	10.00	175.00	10.00
ATS1 - 500	300-400	400-500	80.00	75.00	80.00	70.00	12.00	175.00	11.00
ATS - 500	400-500		80.00	80.00	80.00	70.00	12.00	180.00	11.00

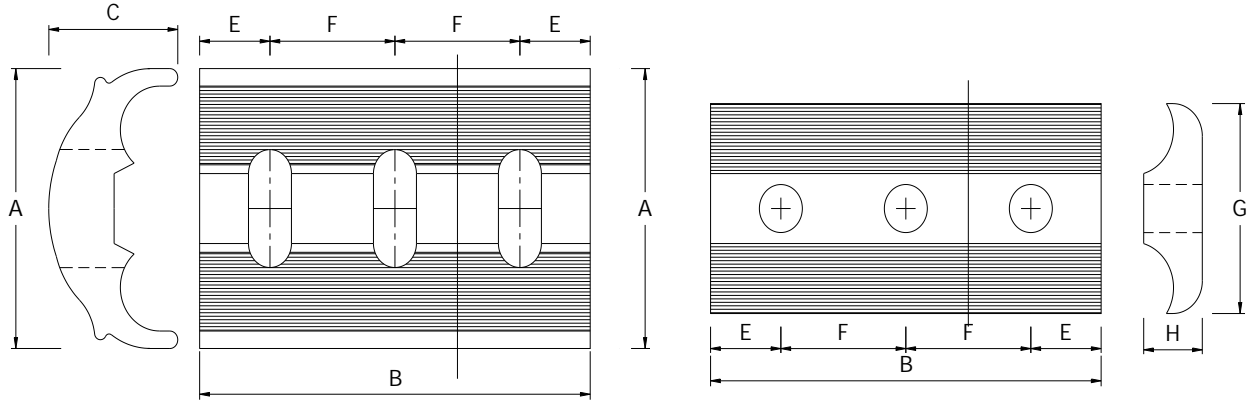
**KẸP REỒNHÀNH SONG SONG SÖÜ DÙNG CHO CÁP NHÖM & NHÖM LÖI THẾP**  
**ALUMINUM PARALLEL GROOVE CLAMP FOR AL & ACSR CABLE**



LOẠI (TYPE)	Tiếp diện cáp (Cable size) (mm <sup>2</sup> )		KÍCH THƯỚC (DIMENSIONS) (mm)					Boulon (Bolt)
	S1	S2	A	B	H	M		
AKS - 70	50-70	50-70	100.00	54.00	60.00	8.00	2x8	
AKS - 120	95-120	95-120	100.00	54.00	60.00	10.00	2x10	
AKS - 150	69-150	69-150	100.00	70.00	60.00	10.00	2x10	
AKS1 - 300	69-150	150-300	120.00	80.00	60.00	10.00	3x10	
AKS - 300	150-300	150-300	120.00	90.00	60.00	10.00	3x10	
AKS1 - 400	150-300	300-400	145.00	95.00	70.00	12.00	3x12	
AKS - 400	300-400	300-400	145.00	100.00	70.00	12.00	3x12	
AKS1 - 500	300-400	400-500	175.00	105.00	70.00	12.00	3x12	
AKS - 500	400-500	400-500	175.00	110.00	70.00	12.00	3x12	

**KẸP REỒNHÀNH SONG SONG (PARALLEL GROOVE CLAMP)**

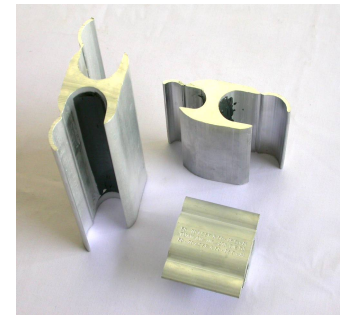
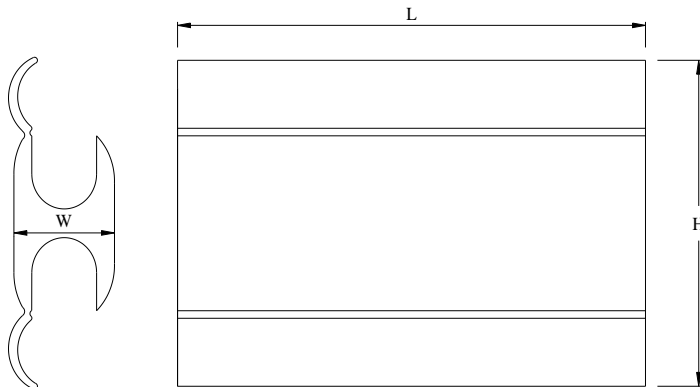
**SỒI DÙNG CHO CÁP ÑỔNG - NHỒM VÀ NHỒM LỒI THEP (FOR CU - AL & ACSR CABLES)**



LOẠI (TYPE)	RAÑH A	RAÑH B	KÍCH THỒC (DIMENSIONS) (mm)							Số Boulon	
	GROOVE A	GROOVE B	A	B	C	E	F	G	H	Boulon (Bolt)	No. of Bolt
CAPC 16-50	16-50	16-50	36.0	20.0	17.0	10.0		27.0	8.0	8*45	1
CAPC 25-70	25-70	25-70	36.0	43.0	17.0	10.0	23.0	27.0	8.0	8*45	2
CAPC 25-70	25-70	25-70	36.0	66.0	17.0	10.0	23.0	27.0	8.0	8*45	3
CAPC 25-150	25-150	25-150	48.0	50.0	21.0	12.5	25.0	39.0	11.0	8*55	2
CAPC 25-150	25-150	25-150	48.0	75.0	21.0	12.5	25.0	39.0	11.0	8*55	3
CAPC 25-240	25-240	25-240	65.0	90.0	30.0	15.5	29.0	48.0	13.5	10*70	3

**KẸP REỒNHÀNH DẶNG CHỒI (LINE TAP COMPRESSION CONNECTOR)**

**SỒI DÙNG CHO CÁP ÑỔNG - NHỒM VÀ NHỒM LỒI THEP (FOR COPPER, ALUMINUM OR ACSR)**



LOẠI (CAT. NO.)	RAÑH A (GROOVE A)		RAÑH B (GROOVE B)		KÍCH THỒC (DIMENSIONS) (mm)			Die sồidùng
	ACSR	CU-AL	ACSR	CU-AL	H	L	W	Die Index
WR 159	10-35	10-35	10-35	10-35	44	45	17.0	O
WR 259	25-50	35-70	25-50	35-70	49	45	17.5	O
WR 279	50-70	50-85	50-70	50-85	54.0	48	22.5	D3
WR 379	70-95	95-120	25-50	35-70	57.5	48	22.5	D3
WR 399	70-95	95-120	50-70	50-85	60.0	64	22.5	D3
WR 419	70-95	95-120	70-95	95-120	64.0	64	22.5	D3
WR 815	120-240	120-300	25-70	25-95	71.0	64	31.5	N
WR 835	120-240	120-300	50-95	50-120	72.0	64	31.5	N
WR 909	120-240	120-300	95-150	95-185	77.0	90	31.5	N
WR 929	120-240	120-300	120-240	120-300	83.0	120	32.5	N