



POWER SYSTEMS

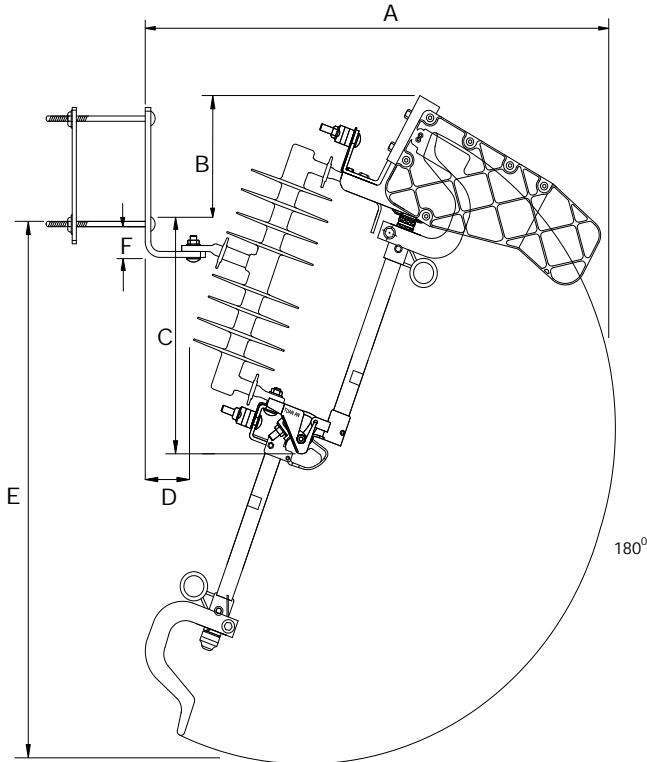
CÔNG TY CỔ PHẦN THIẾT BỊ ĐIỆN TUẤN AN
TUAN AN ELECTRIC EQUIPMENT JOINT – STOCK COMPANY

71Teñ Löö – Bình Tân – TP.HCM – TEL: 37522249 – 37522250 * FAX: 37522251

Web-site: www.tuanan.com

Email: info@ tuanan.com

CAU CHÌ CẮT CỎTÀI (LBFCO) - POLYMER LOAD-BREAK FUSE CUTOUT (LBFCO) POLYMER



27 KV 150 KV - BIL

LOẠI (TYPE)	ÑẶC TÍNH KỸ THUẬT (SPECIFICATIONS)					
	Ñiện áp ñịnh mức (Rated voltage)	Dòng ñịnh mức (Rated current)	Khả năng cắt (Interrupt Capacity)	K/c dòng rò (Leakage distance)	Trọng lượng (Weight)	Loại thu ngắn hoả quang (Arc Shortening Rod)
LBFCO 2 - 1	27 kV	100 A	12 kA	635 mm	6.60 Kg	Coi(Yes)
LBFCO 2 - 2	27 kV	200 A	12 kA	635 mm	6.80 Kg	Coi(Yes)

KV BIL	KÍCH THƯỚC (DIMENSIONS) (mm)					
	A	B	C	D	E	F
150	740	210	330	85	810	45



- Gia tăng thêm khoảng cách dòng rò với LBFCO có cách điện bằng sứ
Load-break Fuse cut out with Polymer insulator have more leakage (creepage) distance than their porcelain counterparts
- Trọng lượng gọn nhẹ - Dễ vận chuyển và thi công
Light in weight - Easy to handle
- Có tuổi thọ cao, đặc biệt phù hợp khi vận hành trong các điều kiện môi trường ô nhiễm nặng: khu vực miền biển, sông nước, ô nhiễm công nghiệp, bức xạ UV ... cũng nhờ khí hậu nhiệt đới.
High durable, specially suitable for operating under polluted conditions such as coastal areas, hoarfrost, industrial contamination, UV radiation, etc..., as well as humid tropical climate.

Chú ý : Vì chính sách liên tục cải tiến sản phẩm, chúng tôi được quyền thay đổi thiết kế và thông số kỹ thuật mà không cần báo trước.
(Note: Because has a policy of continuous product improvement, we reserve the right to change design and specifications without notice).