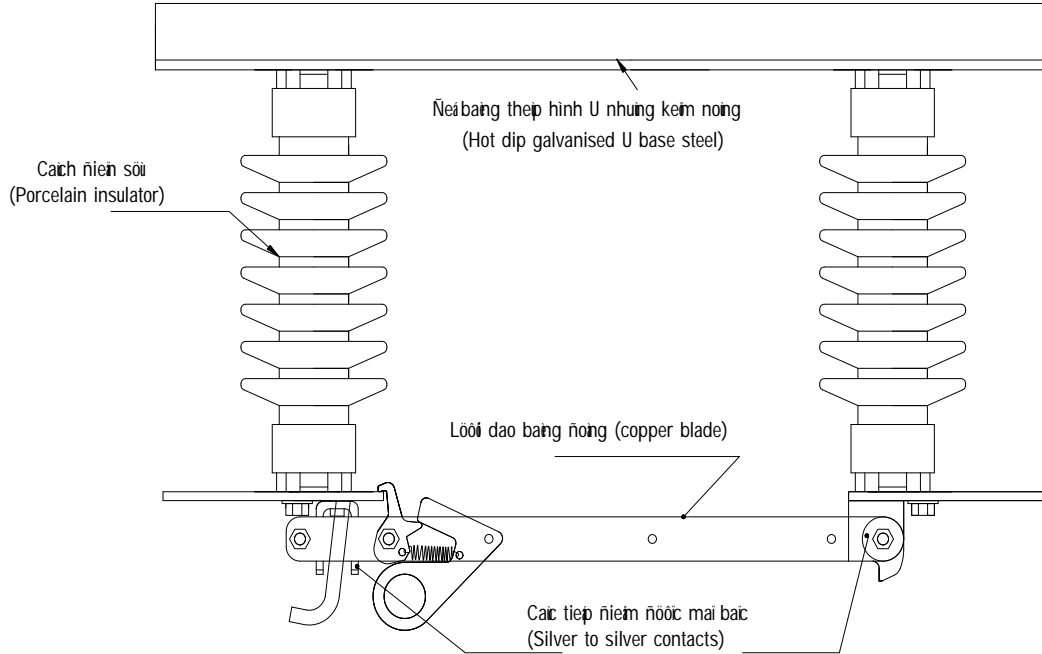


**DAO CÁCH LY 630A - 1P NGOÀI TRỜI**  
**DISCONNECT SWITCH 630A - 1P OUTDOOR**



STT (NO.)	MÔ TẢ (DESCRIPTION)	NỐN VÒ (UNIT)	THÔNG SỐ KỸ THUẬT (SPECIFICATION)	
			ODS-24-60-P	
1	Điện áp định mức (Rated voltage)	kV	24	
2	Tần số định mức (Rated frequency)	Hz	50	
3	Dòng điện định mức (Rated current)	A	630	
4	Điện áp chịu đựng ô tô công nghiệp : (Rated frequency withstand voltage) - Ô tô trạng thái khô trong 1 phút (Dry, within 1 min) - Ô tô trạng thái ướt, trong 10 giây (Wet, within 10 sec)	kV	60	
		kV	50	
5	Khả năng chịu đựng xung sét (Rate impulse withstand voltage)	kV BIL	125	
6	Dòng ngắn mạch chịu đựng trong 1 giây (Rated short-time current withstand / 1 sec)	kA	25	
7	Khoảng cách dòng rò nhỏ nhất (Min. leakage distance)	mm/kV	25	



POWER SYSTEMS

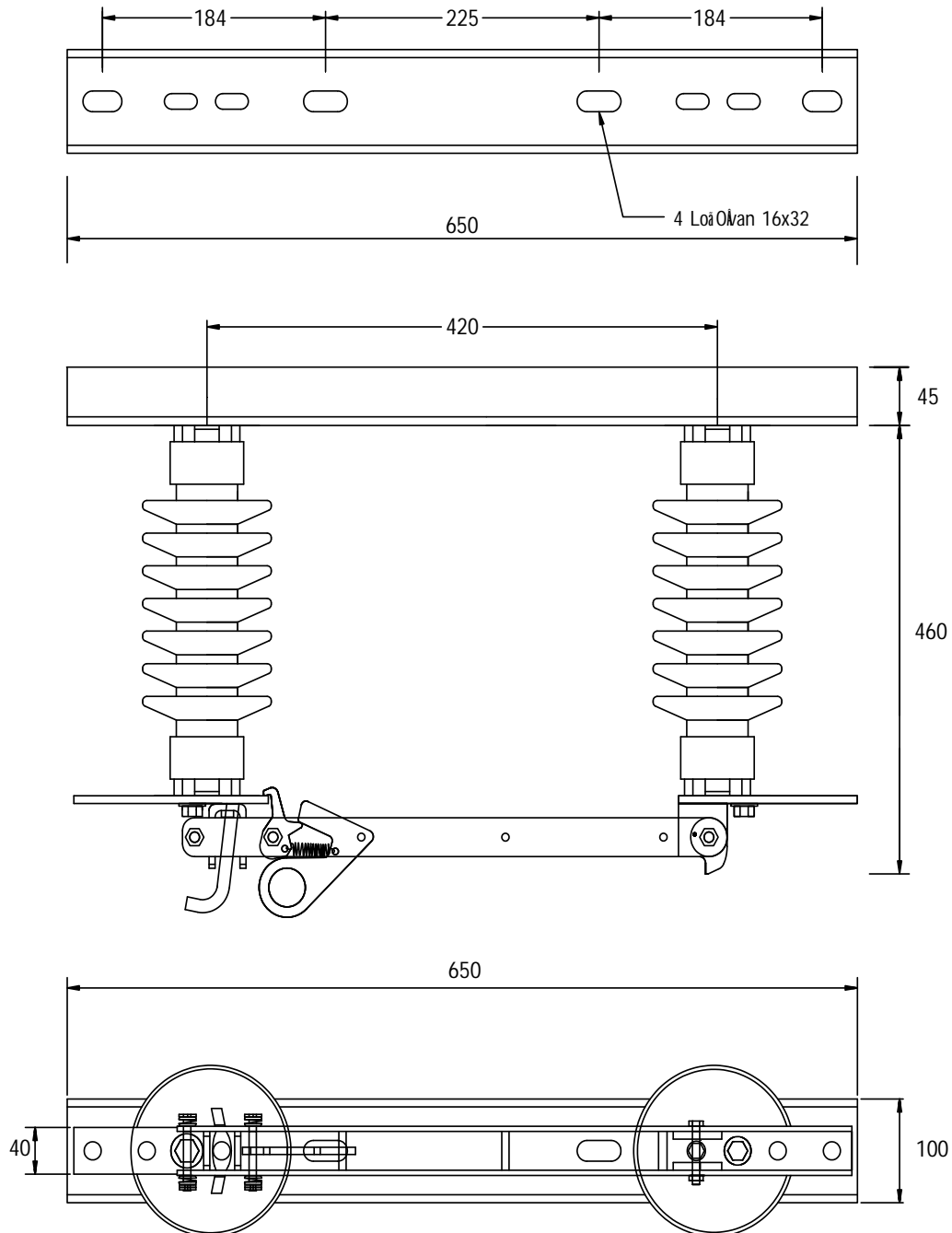
**CÔNG TY CỔ PHẦN THIẾT BỊ ĐIỆN TUẤN AN**  
**TUAN AN ELECTRIC EQUIPMENT JOINT – STOCK COMPANY**

71Teà Lồa – Bình Tân – TP.HCM – TEL: 37522249 – 37522250 \* FAX: 37522251

Web-site: [www.tuanan.com](http://www.tuanan.com)

Email: [info@tuanan.com](mailto:info@tuanan.com)

**DAO CÁCH LY 630A - 1P NGOÀI TRỜI**  
**DISCONNECT SWITCH 630A - 1P OUTDOOR**



**\* Dạng lắp đặt :**

Dao cách ly nước lắp đặt theo phương thẳng đứng hoặc theo phương quay hướng xuống.

**\* Installation:**

Vertical mounted or underhung mounted.