



POWER SYSTEMS

CÔNG TY CỔ PHẦN THIẾT BỊ ĐIỆN TUẤN AN
TUAN AN ELECTRIC EQUIPMENT JOINT – STOCK COMPANY

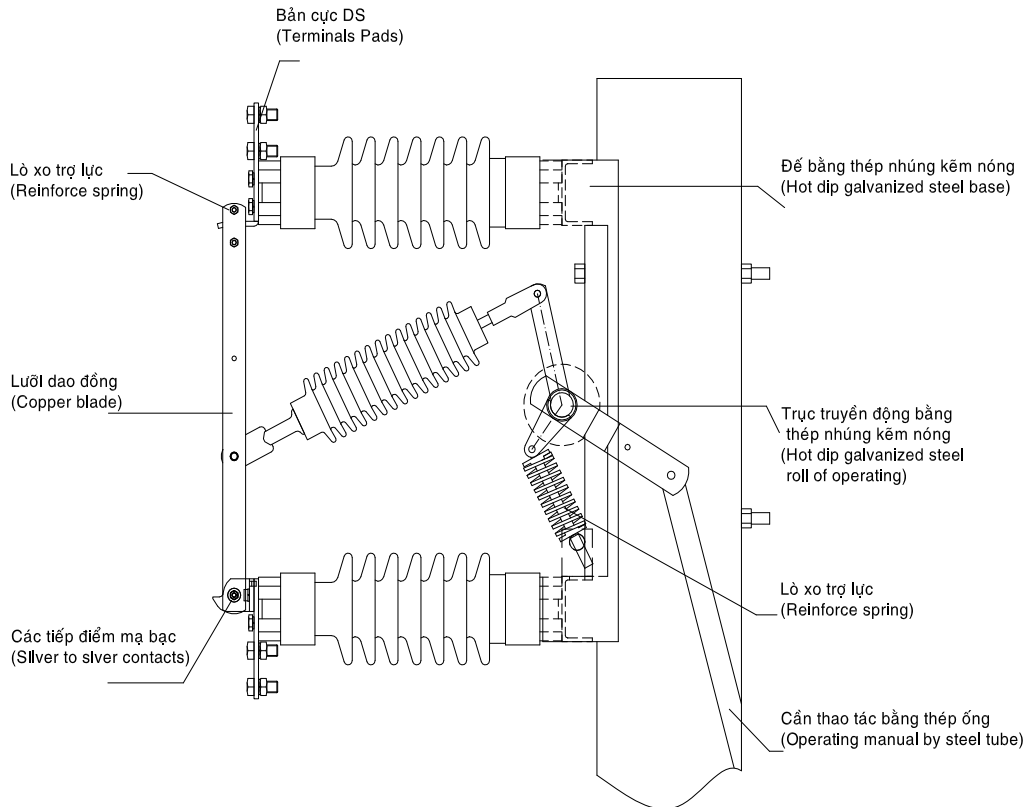
71Tein Lõa – Bình Tân – TP.HCM – TEL: 37522249 – 37522250 * FAX: 37522251

Web-site: www.tuanan.com

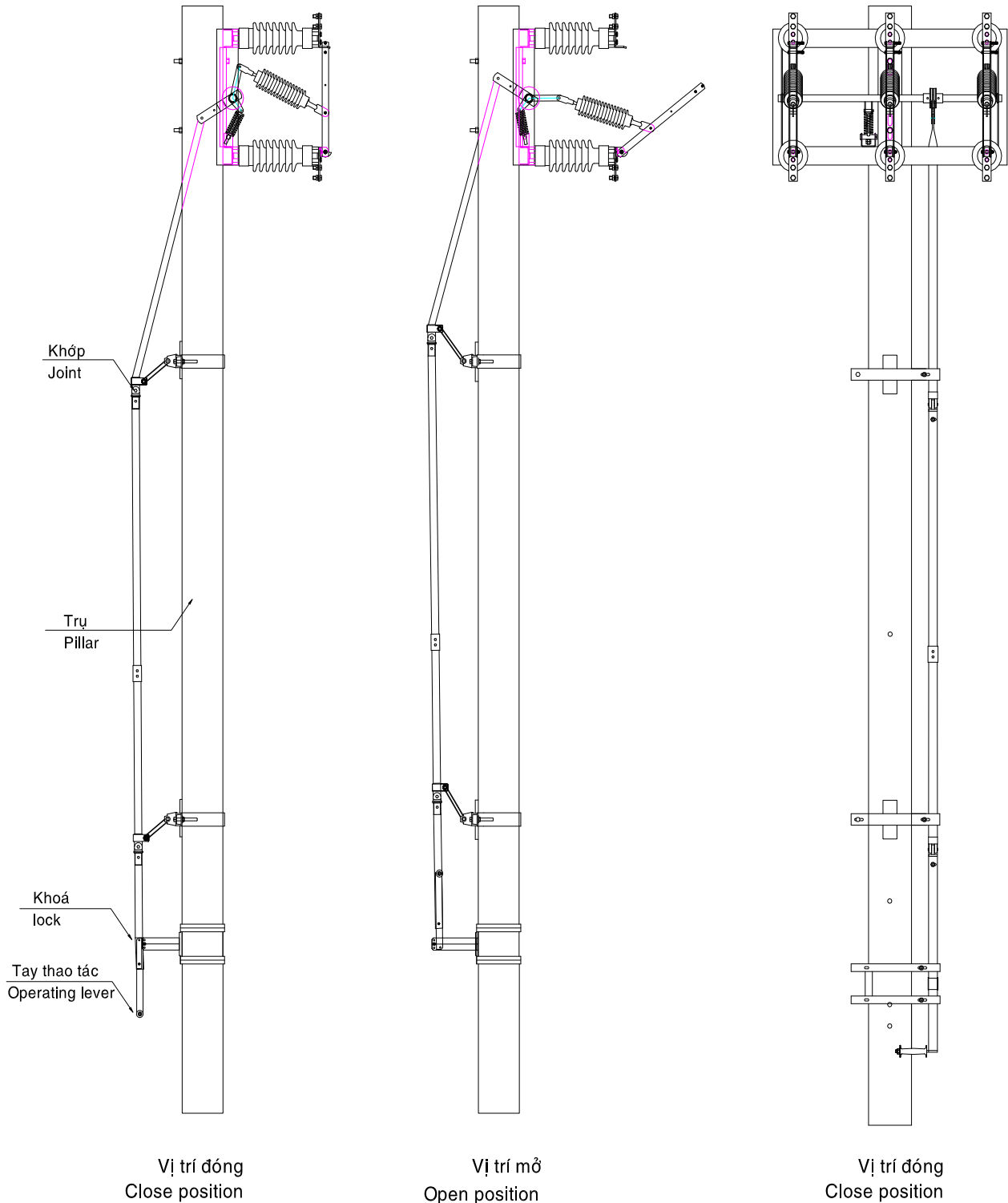
Email: info@tuanan.com

DAO CÁCH LY 3P - 630A - 24KV NGOÀI TRỜI
DISCONNECT SWITCH 3P - 630A - 24KV OUTDOOR

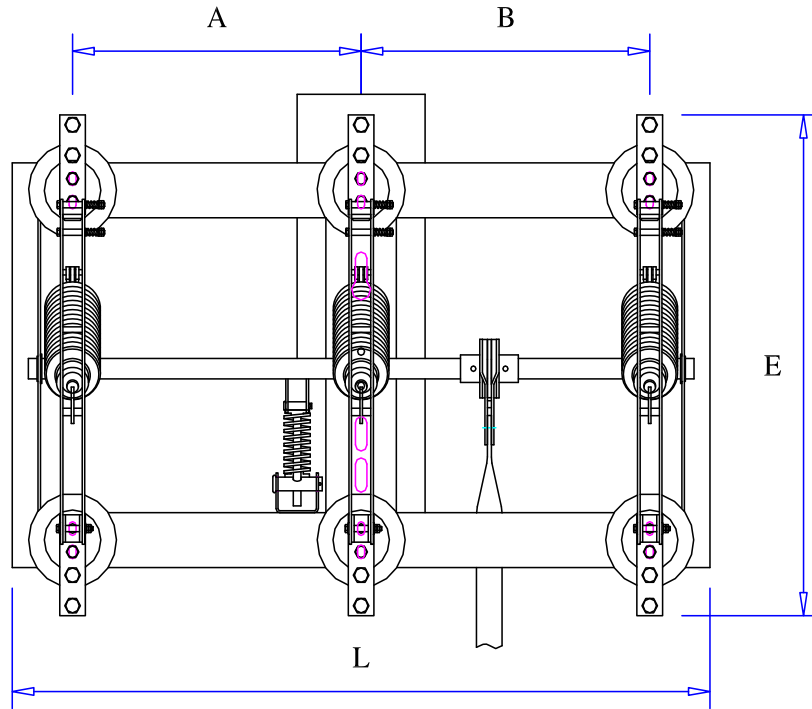
LÁP NÂNG THEO NỒNG TRÊN 1 TRỤI
VERTICAL (RISER) MOUNTING ON 1 POLE



DAO CÁCH LY 3P - 630A - 24KV NGOÀI TRỜI
DISCONNECT SWITCH 3P - 630A - 24KV OUTDOOR
LẮP NẾP THEO NỒNG TRÊN 1 TRỤ
VERTICAL (RISER) MOUNTING ON 1 POLE



DAO CÁCH LY 3P - 630A - 24KV NGOÀI TRỜI
DISCONNECT SWITCH 3P - 630A - 24KV OUTDOOR
LẮP NẾI THEO NỔNG TRÊN 1 TRỤI
VERTICAL (RISER) MOUNTING ON 1 POLE



Lắp đặt theo phương đứng
Riser-pole mounting

STT (NO.)	MÔ TẢ (DESCRIPTION)	ÑƠN VỊ (UNIT)	THÔNG SỐ KỸ THUẬT (SPECIFICATION)
1	Ñiẽn áp ñiònh mõi: (Rated voltage)	kV	24
2	Tần số ñiònh mõi: (Rated frequency)	Hz	50
3	Đòng ñiẽn ñiònh mõi: (Rated current)	A	630
4	Ñiẽn áp chò ñiònh òi tần số công nghiệp : (Rated frequency withstand voltage)		
	- Òi trạng thái khô ñi trong 1 phút (Dry, within 1 min)	kV	60
	- Òi trạng thái òi, trong 10 giây (Wet, within 10 sec)	kV	50
5	Khả năng chò ñiònh xung sét (Rated impulse withstand voltage)	kV	125
6	Đòng ngắn mạch chò ñiònh trong 1 giây (Rated short-time current withstand / 1 sec)	kA	25
7	Khoảng cách ñòng rò ñi nhỏ nhất (Min. leakage distance)	mm/kV	25

LOẠI (TYPE)	KÍCH THƯỚC (DIMENSIONS) (mm)			
	A	B	E	L
ODS-24-61-P-1	450	450	730	1088