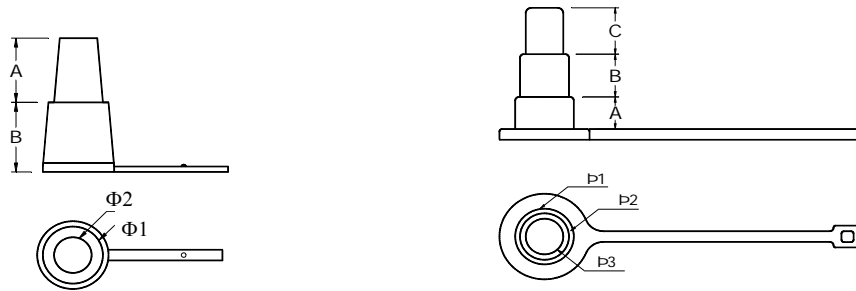
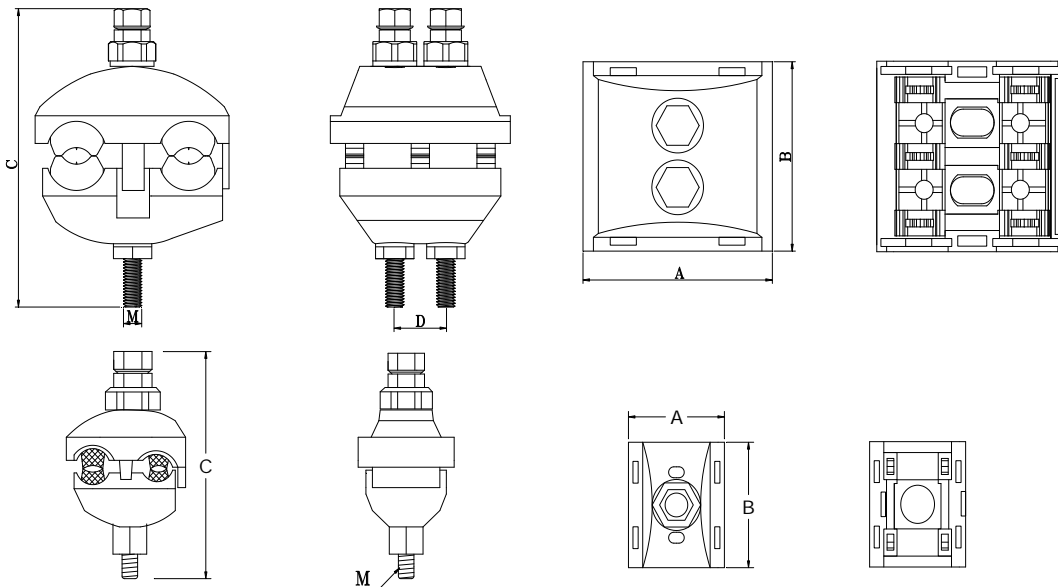


NẠP BỐT NẪU CÁP (END CAP)



LOẠI (TYPE)	KÍCH THƯỚC (DIMENSIONS) (mm)					
	A	B	C	Φ 1	Φ 2	Φ 3
NB 6 - 35	13.00	14.00		10.00	7.00	
NB 25 - 95	18.00	16.50		15.00	12.00	
NB 25 - 95	12.00	13.00	13.00	17.00	14.00	10.00
NB 120 - 150	20.00	20.00		17.00	15.00	

KÈP REỒNHÀNH IPC INSULATION PIERCING CONNECTOR (IPC)



LOẠI (TYPE)	DÂY CHÍNH (MAIN) mm ²	DÂY REỒ (TAP) mm ²	KÍCH THƯỚC (DIMENSIONS) (mm)					Số Boulon (No. of bolts)
			A	B	C	D	M	
IPC 95 - 35	25-95	6-35	37.00	46.00	99.00		8.00	1
IPC 95 - 70	25-95	6-70	41.00	60.00	106.00		10.00	1
IPC 95 - 95	25-95	6-95	60.00	62.00	109.00	20.00	8.00	2
IPC 120 - 120	25-120	6-120	60.00	62.00	109.00	20.00	8.00	2
IPC 185 - 150	50-185	6-150	66.00	67.00	109.00	26.00	8.00	2
IPC 95 - 240	95-240	95-240	69.00	79.00	127.00	28.00	10.00	2